

Вакуумный загрузчик SAL

SAL-360



Refer carefully to this manual before operation.

SAL Series

■ Принцип кодирования

SAL - xxx - xx



■ Особенности

- Бункер из нержавеющей стали с защитой элетродвигателя от перегрузки
- Все модели оснащены откидной крышкой бункера кроме SAL-430 и SAL-460
- Модели SAL-330 и SAL-360 оснащены системой очистки фильтра с помощью подведенного воздуха и пневмо клапана.
- Модели SAL-430 и SAL-460 оснащены системой очистки фильтра с помощью реверса двигателя.



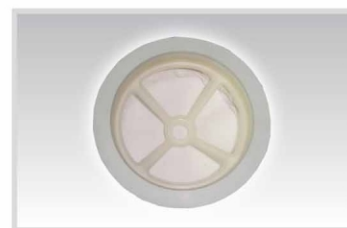
SAL-460



Панель управления

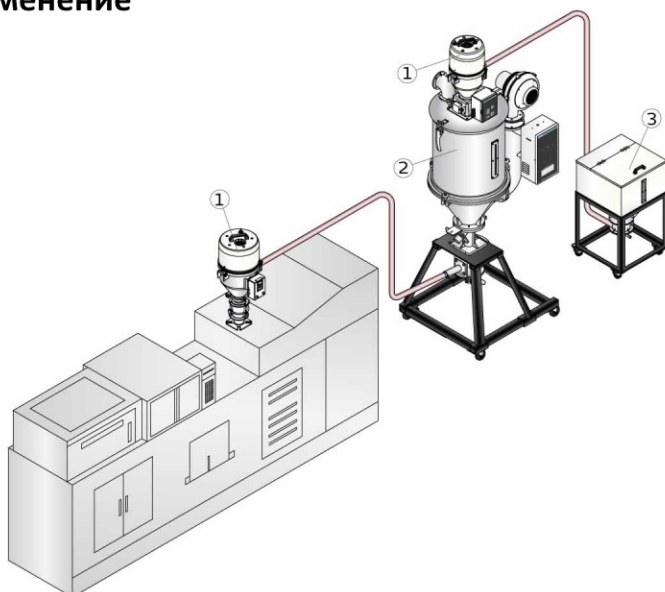


Крышка с пневмоклапаном
(SAL-330/360)



Фильтр и пластиковый каркас

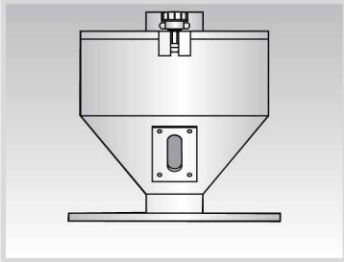
■ Применение



1. Автоматический загрузчик
2. Стандартная бункер сушилка
3. Накопительный бункер

Опции

SCH-6L



Для установки на термопластавтомат или экструдер переходной бункер модель SCH-6L

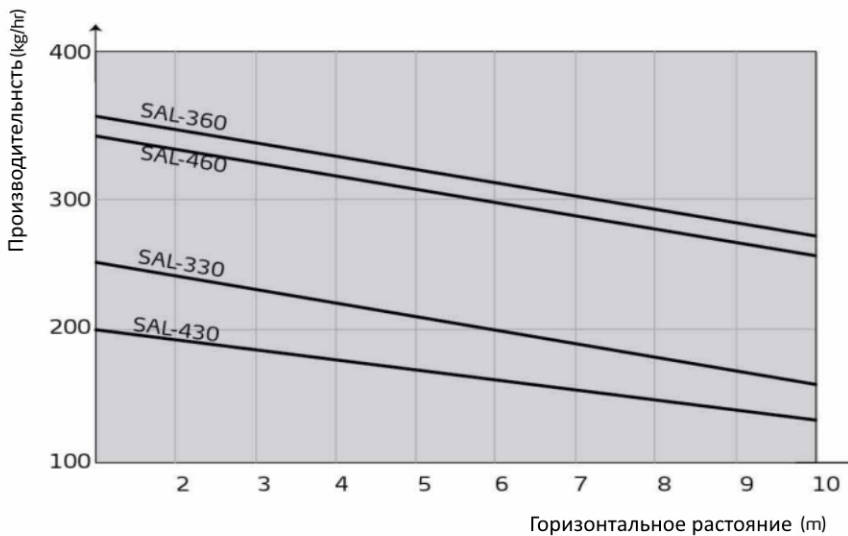
SPV-U



SPV-U пропорциональный клапан с блоком управления в комплекте

- Зумер устанавливается опционально в коде модели добавляется "B"
- Пульт управления позволяет производить настройку загрузчика установленного высоко, код "RS"
- Внутренняя полировка приемного бункера, код "P"

Производительности моделей



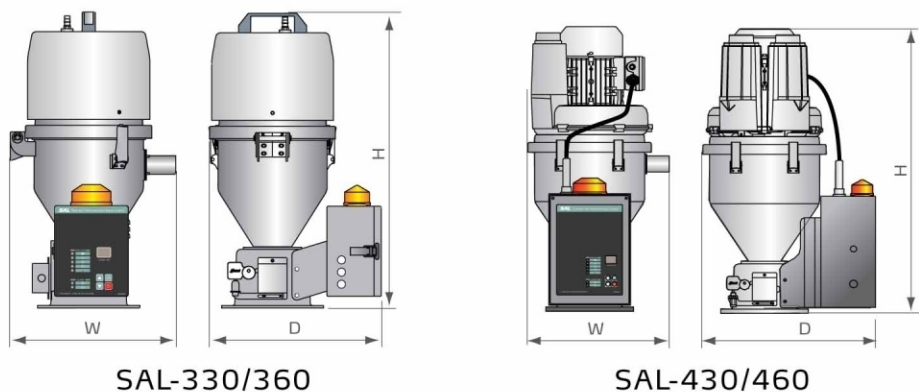
Высота: 4м/157"

Насыпная плотность: 0.65 kg/L(5.5lb/gal)

Частота: 50Hz

SAL Series

Размеры



Спецификация

Модель		SAL-330	SAL-360	SAL-430	SAL-460	
Тип двигателя		Щеточный	Щеточный	Индуктивный	Индуктивный	
Мощность кВт, 50 Гц		1.15	1.15	0.37	0.37	
Диаметр рукава дюйм (мм)		1.5 (38)	1.5 (38)	1.5 (38)	1.5 (38)	
Производительность	kg/hr	200	300	200	300	
	lb/hr	441	661	441	661	
Объем бункера	L	3	6	3	6	
	gal	0.8	1.6	0.8	1.6	
Напряжение		1Ф, 115/230VAC, 50/60Hz		3Ф, 230/400/460/575VAC, 50/60Hz		
Контроль уровня материала		Механический	Механический	Механический		
Функция автоочистки		Стандартная комплектация				
Матерчатый фильтр		Размеры	Стандартная комплектация			
Размеры	H	mm	610	670	660	735
		inch	24	26.4	26	28.9
	W	mm	345	385	310	350
		inch	13.6	15.2	12.2	13.8
	D	mm	355	380	395	420
		inch	14	15	15.6	16.5
Вес	kg	13	14	23	26	
	lb	28.7	30.9	50.7	57.3	

Примечание: 1) Испытания производительности проводились при следующих параметрах:

- Полимерные гранулы насыпной плотностью 0,65 кг/л, диаметром 3-6 мм, вертикальная загрузка 4 м, горизонтальная загрузка 1 м.

Мы оставляем за собой право на изменение технических характеристик без предварительного уведомления.

SAL Series

SHINI.RU

Tel: 8-800-777-57-60

Email: Info@shini.ru

